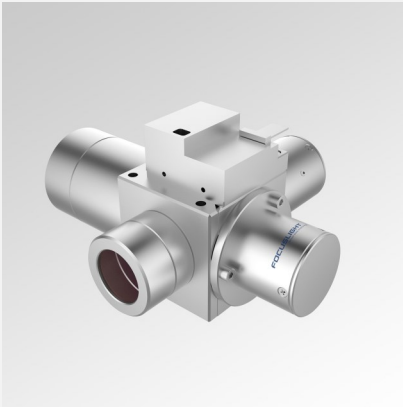


半导体激光工业加工系列

Activation系列 - LPH激光加工头



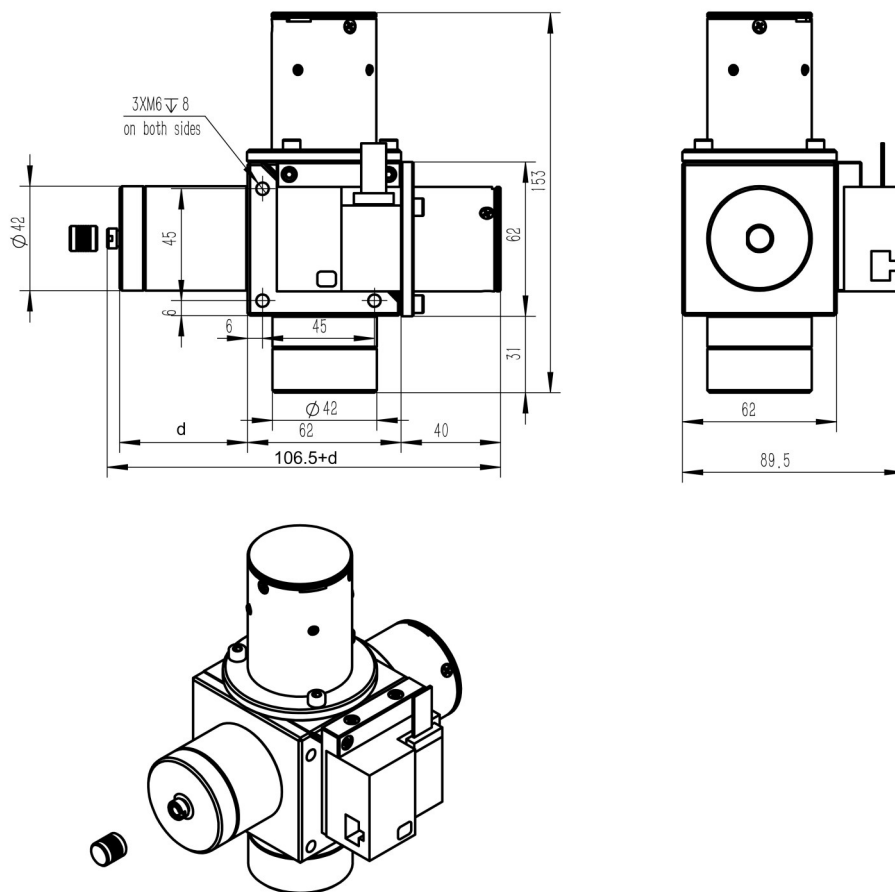
产品特点

- 优秀的光斑整形系统
- 适配多种不同工艺
- 高可靠性易操作
- 闭环工艺控制

主要应用

- 材料表面处理
- 激光退火
- 激光回流焊
- 激光键合
- 塑料焊接
- 非接触式加热

尺寸图 (mm)



注: 结构图仅供参考。如有其他特殊要求, 请及时与我们联系。

规格参数

产品代码	ACT000043		ACT000044
产品型号 ¹	LM-LPH-SMA-R-A35-200-PM		LM-LPH-LD80-R-35-125-PM
基本参数	单位	值	
壳体材料	-	Anodized Aluminum	Anodized Aluminum
尺寸 (长 × 宽 × 高)	mm	153 × 142 × 89.5	153 × 142 × 89.5
安装孔位	-	3 × M5	3 × M5
光纤接头	-	SMA905	LD80
d长度 (见图中标注)	mm	35.5	35.5
光源参数			
适配功率上限	W	120	500
适配波长范围	nm	790 - 990	800 - 1000
适配数值孔径上限	-	0.23	0.23
适配光纤芯径上限	μm	600	600
透光效率	-	90% (typ. 95%)	90% (typ. 95%)
准直镜焦距	mm	35	35
聚焦镜焦距	mm	200	125
标准工作距离	mm	180 ± 10	105 ± 10
光斑尺寸 (FWHM 适配 200μm 光纤)	μm	1140	720
光斑尺寸 (90%PE 适配 200μm 光纤) ²	μm	1200	1100
光斑尺寸 (FWHM 适配 400μm 光纤)	μm	2280	1440
光斑尺寸 (90%PE 适配 400μm 光纤) ²	μm	2280	1800
环境参数			
工作环境温度	°C	5 ~ 40	5 ~ 40
存储环境温度	°C	15 ~ 50	15 ~ 50
工作中外壳温度上限	°C	60	60
光学高温计参数			
探测波长	nm	1100 - 2100	1100 - 2100
测温区间	°C	120 - 400	120 - 400
标准采样频率	kHz	1	1
校准方式	-	标准黑体校准	标准黑体校准
功率计参数			
探测波长	nm	800 - 1000	800 - 1000
标准采样频率	kHz	1	1
探测温度	°C	15 - 40	15 - 40
探测精度	%	0.2	0.2
接口参数			
接口类型	-	Ethernet	Ethernet
数据线类型	-	CAT5	CAT5
接头类型	-	RJ45	RJ45
通讯协议类型	-	CAN- / Profi - Bus	CAN- / Profi - Bus
软件参数			
标准操作软件	-	4PL Plus	4PL Plus

¹产品型号 = 品牌 - 系列 - 光纤接头 - 光斑类型 - 准直镜焦距 - 聚焦镜焦距

²PE: Power enclosed.



规格参数

产品代码		ACT000045	ACT000046
产品型号 ¹		LM-LPH-LD80-R-A35-200-PM	LM-LPH-LD80-R-A35-250-PM
基本参数	单位	值	值
壳体材料	-	Anodized Aluminum	Anodized Aluminum
尺寸 (长 × 宽 × 高)	mm	153 × 142 × 89.5	153 × 142 × 89.5
安装孔位	-	3 × M5	3 × M5
光纤接头	-	LD80	LD80
d长度 (见图中标注)	mm	35.5	35.5
光源参数			
适配功率上限	W	500	500
适配波长范围	nm	790 - 990	790 - 990
适配数值孔径上限	-	0.23	0.23
适配光纤芯径上限	μm	600	600
透光效率	-	90% (typ. 95%)	90% (typ. 95%)
准直镜焦距	mm	35	35
聚焦镜焦距	mm	200	250
标准工作距离	mm	180 ± 10	230 ± 10
光斑尺寸 (FWHM 适配 200μm 光纤)	μm	1140	1430
光斑尺寸 (90%PE 适配 200μm 光纤) ²	μm	1200	1450
光斑尺寸 (FWHM 适配 400μm 光纤)	μm	2280	2840
光斑尺寸 (90%PE 适配 400μm 光纤) ²	μm	2280	2700
环境参数			
工作环境温度	°C	5 ~ 40	5 ~ 40
存储环境温度	°C	15 ~ 50	15 ~ 50
工作中外壳温度上限	°C	60	60
光学高温计参数			
探测波长	nm	1100 - 2100	1100 - 2100
测温区间	°C	120 - 400	120 - 400
标准采样频率	kHz	1	1
校准方式	-	标准黑体校准	标准黑体校准
功率计参数			
探测波长	nm	800 - 1000	800 - 1000
标准采样频率	kHz	1	1
探测温度	°C	15 - 40	15 - 40
探测精度	%	0.2	0.2
接口参数			
接口类型	-	Ethernet	Ethernet
数据线类型	-	CAT5	CAT5
接头类型	-	RJ45	RJ45
通讯协议类型	-	CAN- / Profi - Bus	CAN- / Profi - Bus
软件参数			
标准操作软件	-	4PL Plus	4PL Plus

¹产品型号 = 品牌 - 系列 - 光纤接头 - 光斑类型 - 准直镜焦距 - 聚焦镜焦距

²PE: Power enclosed.



规格参数

产品代码	ACT000030	ACT000047
产品型号 ¹	LM-LPH-LD80-R-A60-200	LM-LPH-LD80-R-50-200-PM
基本参数	单位	值
壳体材料	-	Anodized Aluminum
尺寸 (长 × 宽 × 高)	mm	93 × 62 × 125.5
安装孔位	-	4 × M5
光纤接头	-	LD80
d长度 (见图中标注)	mm	35.5
光源参数		
适配功率上限	W	500
适配波长范围	nm	790 - 990
适配数值孔径上限	-	0.23
适配光纤芯径上限	μm	600
透光效率	-	90% (typ. 95%)
准直镜焦距	mm	60
聚焦镜焦距	mm	200
标准工作距离	mm	180 ± 10
光斑尺寸 (FWHM 适配 200μm 光纤)	μm	720
光斑尺寸 (90%PE 适配 200μm 光纤) ²	μm	800
光斑尺寸 (FWHM 适配 400μm 光纤)	μm	1400
光斑尺寸 (90%PE 适配 400μm 光纤) ²	μm	1500
环境参数		
工作环境温度	°C	5 ~ 40
存储环境温度	°C	15 ~ 50
工作中外壳温度上限	°C	60
光学高温计参数		
探测波长	nm	-
测温区间	°C	-
标准采样频率	kHz	-
校准方式	-	-
功率计参数		
探测波长	nm	-
标准采样频率	kHz	-
探测温度	°C	-
探测精度	%	-
接口参数		
接口类型	-	-
数据线类型	-	-
接头类型	-	-
通讯协议类型	-	-
软件参数		
标准操作软件	-	-

¹产品型号 = 品牌 - 系列 - 光纤接头 - 光斑类型 - 准直镜焦距 - 聚焦镜焦距

²PE: Power enclosed.



Rev 03 | 更新于 2021-04-13

4

炬光科技保留所有权利。为保证产品的卓越品质和可靠性，产品规格和描述可能随时更新，恕不另行通知。所有产品均提供有限质量保证。请与我们的销售代表联系获取详细信息。

西安炬光科技股份有限公司

地址: 西安市高新区丈八六路56号 陕西省高功率半导体激光器产业园
电话: 029 8188 9945 | 邮箱: sales@focuslight.com | 网站: https://www.focuslight.com